



Производитель: АО «ЭНЕРГИЯ»  
Ленинградская область,  
Ломоносовский район,  
19-й километр Красносельского шоссе



**РУКОВОДСТВО ПО ЭКСПЛУАТАЦИИ**

**ЭЛЕКТРОМАГНИТНЫЕ КЛАПАНЫ  
ПРЯМОГО ДЕЙСТВИЯ**



**DENDOR®**

**Тип VZ, VS**

# СОДЕРЖАНИЕ

ВВЕДЕНИЕ	3
1. ОПИСАНИЕ ИЗДЕЛИЯ	3
1.1. Назначение изделия	3
1.2. Технические характеристики	3
1.3. Устройство и принцип работы	6
1.4. Маркировка	6
1.5. Комплектность	7
1.6. Упаковка	7
2. МОНТАЖ И ДЕМОНТАЖ ИЗДЕЛИЯ	7
2.1. Подготовка изделия к монтажу	7
2.2. Монтаж клапана на трубопровод	7
2.3. Электрическое подключение	8
2.4. Демонтаж изделия	8
3. ЭКСПЛУАТАЦИЯ ИЗДЕЛИЯ	9
4. ТЕХНИЧЕСКОЕ ОБСЛУЖИВАНИЕ	9
4.1. Общие указания	9
4.2. Перечень возможных неисправностей и методы их устранения	10
5. МЕРЫ БЕЗОПАСНОСТИ	11
6. ГАРАНТИЯ ПРОИЗВОДИТЕЛЯ	11
7. ПОКАЗАТЕЛИ НАДЕЖНОСТИ	12
8. ХРАНЕНИЕ	12
9. ТРАНСПОРТИРОВКА	13
10. УТИЛИЗАЦИЯ	13
ПРИЛОЖЕНИЕ	

## **ВВЕДЕНИЕ**

Настоящее руководство по эксплуатации (далее-РЭ) предназначено для ознакомления обслуживающего персонала с устройством, работой и основными техническими данными электромагнитных клапанов прямого действия тип VZ, тип VS (далее – клапаны) номинальным диаметром DN от 15 до 50 мм и номинальным давлением PN до 1,0 МПа. Служит руководством по монтажу, эксплуатации и хранению.

К монтажу, эксплуатации и обслуживанию клапанов допускается квалифицированный персонал, обслуживающий систему или агрегат, изучивший настоящее руководство, устройство клапанов, правила безопасности, требования по эксплуатации и имеющий навык работы с клапанами или аналогичными изделиями.

## **1. ОПИСАНИЕ ИЗДЕЛИЯ**

### **1.1. Назначение изделия**

1.1.1. Клапаны предназначены для моментальной автоматической подачи или перекрытия потока рабочей среды и использующие для этого электрическую энергию.

### **1.2. Технические характеристики**

1.2.1. Клапаны изготавливаются в соответствии с конструкторской документацией и техническими условиями.

1.2.2. Основные материалы применяемые в конструкции клапана:

Корпус – латунь.

Уплотнение (мембрана) – VITON для клапанов тип VZ, NBR для клапанов тип VS.

Марка материалов согласно конструкторской документации.

1.2.3. Герметичность клапана – класс «А» по ГОСТ 9544-2015.

1.2.4. Направление движения рабочей среды – одностороннее.

1.2.5. Присоединение к трубопроводу – муфтовое, резьба трубная цилиндрическая.

1.2.6. Температура окружающей среды: -10...+70 °С.

1.2.7. Исполнение запирающего элемента: нормально закрытый, нормально открытый для клапанов тип VZ; нормально закрытый для клапанов тип VS.

1.2.8. Напряжение питания: 220V AC, 24V DC, 24V AC в зависимости от типа электромагнитной катушки.

1.2.9. Степень защиты согласно ГОСТ 14254-2015: IP65 для клапанов тип VZ, IP67 для клапанов тип VS.

1.2.10. Температура рабочей среды: от -10 до +130°С для клапанов тип VZ,

от -10 до +80°C для клапанов тип VS.

1.2.11. Основные технические и массогабаритные характеристики:

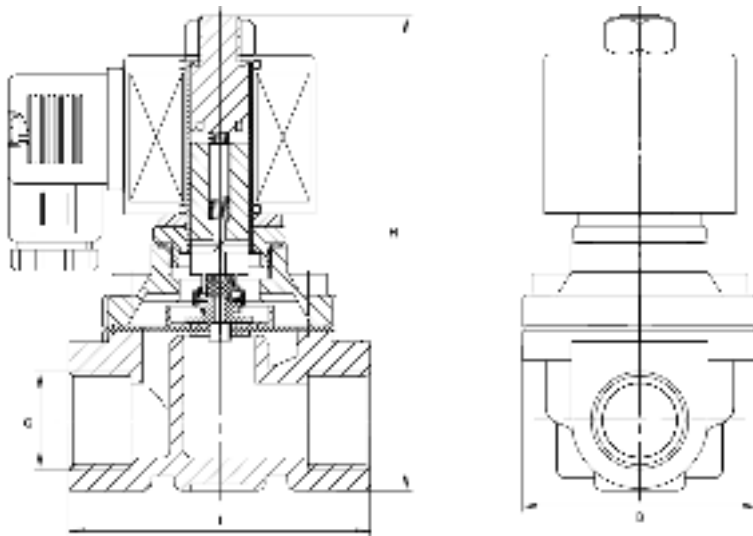


Рис. 1. Клапан тип VZ

Таблица 1.

Технические характеристики нормально закрытых клапанов тип VZ

Присоединение G (дюйм)	DN	Пропускная способность, м <sup>3</sup> /ч	PN				Класс изоляции	Потребляемая энергия		Габариты, мм (LxВxH)	Масса, кг
			Воздух, вода, невязкие жидкости		Маслянистые жидкости			VA	W		
			AC	DC	AC	DC		AC 220 V	DC 24 V		
½	15	4,8	10	10	7	7	F	33	32	69x57x106	0,9
¾	20	7,6	10	10	7	7	F	33	32	73x57x114	1,1
1	25	12,0	10	10	7	7	F	33	32	99x77x121	1,5
1 ¼	32	24,0	10	7	7	7	F	70	40	112x86x150	2,9
1 ½	40	29,0	10	7	7	7	F	70	40	123x94x160	3,5
2	50	48,0	10	7	7	7	F	70	40	168x123x183	4,8

Таблица 2.

Технические характеристики нормально открытых клапанов тип VZ

Присоединение G (дюйм)	DN	Пропускная способность, м <sup>3</sup> /ч	PN				Класс изоляции	Потребляемая энергия		Габариты, мм (LxВxH)	Масса, кг
			Воздух, вода, невязкие жидкости		Маслянистые жидкости			VA	W		
			AC	DC	AC	DC		AC 220 V	DC 24 V		
½	15	4,8	5	3	3	3	F	57,2	32	69x57x135	1,2
¾	20	7,6	5	3	3	3	F	57,2	32	73x57x142	1,4
1	25	12,0	5	3	3	3	F	57,2	32	99x77x150	1,7
1 ¼	32	24,0	5	3	3	3	F	70	40	112x86x180	2,9
1 ½	40	29,0	5	3	3	3	F	70	40	123x94x203	3,2
2	50	48,0	5	3	3	3	F	70	40	168x123x216	4,2

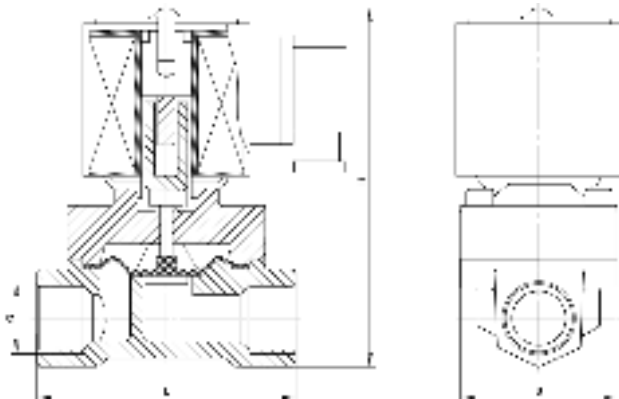


Рис. 2. Клапан тип VS

Таблица 3. Технические характеристики нормально закрытых клапанов тип VS

Присоединение G (дюйм)	DN	Пропускная способность, м <sup>3</sup> /ч	PN				Класс изоляции	Потребляемая энергия, W	Габариты, мм (LxВxH)	Масса, кг
			Воздух, вода, невязкие жидкости		Маслянистые жидкости					
			AC	DC	AC	DC				
½	15	4,6	10	10	7	7	F	25	69x57x117	1,0
¾	20	8,2	10	10	7	7	F	25	73x57x123,5	1,2
1	25	12,0	10	10	7	7	F	25	99x77,5x134,5	1,6
1 ¼	32	24,0	10	7	7	7	F	25	112x86,5x172	2,6
1 ½	40	31,0	10	7	7	7	F	25	123x94x172	3,6
2	50	48,0	10	7	7	7	F	25	168x123x209	4,5

1.2.12 Варианты исполнения и расшифровка артикуляционного номера клапана приведены в Приложении.

### 1.3. Устройство и принцип работы

1.3.1. Основные элементы конструкции клапана приведены на рис.3.



Рис. 3

1.3.2. В момент подачи электропитания электромагнитное поле катушки поднимает (нормально-закрытый клапан) или опускает (нормально-открытый клапан) плунжер, открывая (нормально-закрытый клапан) или закрывая (нормально-открытый клапан) проходное сечение клапана и аккумулируя усилие возвратной пружины.

После отключения электропитания возвратная пружина возвращает затвор на седло, закрывая (нормально-закрытый клапан) или открывая (нормально-открытый клапан) проходное сечение клапана.

1.3.3. Предприятие изготовитель оставляет за собой право вносить изменения в конструкцию изделия, не ухудшающие его технологические и эксплуатационные параметры.

### 1.4. Маркировка

1.4.1. Маркировка клапана наносится на фирменную табличку (шильду)

1.4.2. Табличка содержит сведения:

- товарный знак и наименование предприятия-изготовителя;
- тип изделия;
- номинальный диаметр DN;
- номинальное давление PN в кгс/см<sup>2</sup>;
- температура рабочей среды;
- напряжение питания;
- заводской номер;
- материалы основных деталей.

## 1.5. Комплектность

Клапан – 1 шт.

Паспорт – 1 шт.

Руководство по эксплуатации – 1 шт. на партию изделий.

## 1.6. Упаковка

Клапаны потребителю поступают в заводской упаковке предприятия-изготовителя.

## 2. МОНТАЖ И ДЕМОНТАЖ ИЗДЕЛИЯ

### 2.1. Подготовка изделия к монтажу

2.1.1. Транспортировка клапана к месту монтажа должна производиться в упаковке предприятия-изготовителя.

2.1.2. Перед монтажом клапана необходимо проверить:

– целостность изделия, упаковки и наличие эксплуатационной документации;

– работоспособность изделия;

– состояние присоединительных поверхностей; на присоединительных поверхностях не должно быть повреждений или загрязнений;

– отсутствие в трубопроводе грязи, песка, брызг от сварки и других посторонних предметов.

2.1.3. Перед монтажом очистить присоединительные поверхности клапана и трубопровода.

2.1.4. Ответные части трубопровода должны быть соосны. **Трубопровод не должен передавать усилий и деформаций на клапан!**

2.1.5. Для предотвращения преждевременного износа механизма клапана, рекомендуется установить фильтр перед входом в клапан!

### 2.2. Монтаж клапана на трубопровод

2.2.1. Рекомендуемое установочное положение клапана – катушка вертикально вверх. Направление потока рабочей среды через клапан должно соответствовать стрелке на корпусе.

2.2.2. Нанести на резьбу трубопровода уплотнитель (тефлоновую ленту, герметик, пасту, сантехнический лён, нить) разрешённый к применению с предполагаемой рабочей средой клапана. Избегать попадания уплотнителя в систему.

2.2.3. Закрутить клапан вручную на один конец трубопровода, затем затянуть резьбовое соединения при помощи ключа.

2.2.4. Закрутить второй конец трубопровода в резьбовую муфту клапана и затянуть его ключом, удерживая корпус клапана вторым ключом.

2.2.4. При монтаже располагайте гаечный ключ как можно ближе к точке присоединения. **Не используйте клапан как рычаг!**

## 2.3. Электрическое подключение

2.3.1. Перед подключением устройства к электропитанию следует убедиться в том, что параметры

сети соответствуют параметрам электромагнитной катушки.

2.3.2. Перед подключением соединений необходимо отключить электропитание.

2.3.3. Оборудование имеет присоединение к электросети типа штекер с сальниковым вводом. Кабель вводится в разъем через сальниковый ввод, а затем концы проводников подключаются к винтовым зажимам разъема.

2.3.4. Подключить проводник к клеммам 1 и 2. При комплектации клапана электромагнитной катушкой постоянного тока необходимо соблюдать полярность: клемма 1 – «плюс», клемма 2 – «минус». Заземляющий провод подключить к клемме  $\perp$ .

2.3.5. Установить штекер сальниковым вводом вниз на клеммы катушки и завернуть фиксирующий винт. Кабель зафиксировать, как показано на рисунке 4.

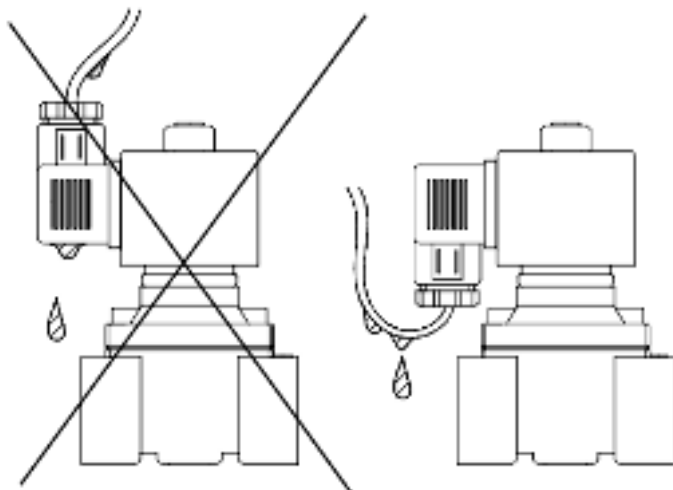


Рис. 4

## 2.4. Демонтаж изделия

Демонтаж изделия осуществляется в следующей последовательности:

- 1) отключить электропитание и убедиться в отсутствии давления и температуры рабочей среды в трубопроводе;
- 2) отключить электрические соединения;
- 3) демонтировать муфтовое соединение с трубопровода.



### 3. ЭКСПЛУАТАЦИЯ ИЗДЕЛИЯ

3.1. Клапан должен использоваться строго по назначению в соответствии с настоящим руководством по эксплуатации. При использовании клапана при температуре окружающей среды ниже 0°C необходимо соблюдать минимально допустимую температуру рабочей среды, чтобы не допустить замерзания узла уплотнения.

3.2. Эксплуатация изделия должна осуществляться квалифицированным персоналом, ознакомленным с настоящим руководством с соблюдением инструкций по технике безопасности и охране труда, имеющим группу по электробезопасности не ниже III до 1000В, а также иных должностных инструкций, утвержденных на предприятии потребителя.

3.3. Работа с клапанами при высокой температуре рабочей среды должна производиться с соблюдением дополнительных мер безопасности по защите от ожогов обслуживающего персонала.

3.4. В процессе эксплуатации необходимо периодически следить за составом среды, проходящей через клапан, во избежание поломки изделия по причине воздействия на детали примесей и загрязнений.

3.5. Для обеспечения нормального открытия (закрытия) включать клапан по крайней мере один раз в месяц.

3.6. В процессе эксплуатации необходимо учитывать максимально допустимое непрерывное время нахождения клапана под напряжением:

- для нормально-открытых клапанов – 1 час
- для нормально-закрытых клапанов – 4 часа.

### 4. ТЕХНИЧЕСКОЕ ОБСЛУЖИВАНИЕ

#### 4.1. Общие указания

4.1.1. Осмотры и проверки проводит персонал, обслуживающий систему или агрегат. При осмотре необходимо выполнить очистку открытых частей клапана.

4.1.2. Для удобства обслуживания должен быть обеспечен доступ к клапану.

4.1.3. Все работы должны производиться при отключении электропитания, сбросе давления и температуры рабочей среды, остывания корпуса клапана и прилегающих к нему частей трубопровода.

**4.1.4. Не допускается подавать напряжение питания на катушку, не одетую на сердечник. Это приведет к перегреву и выходу катушки из строя.**

**4.1.5. Не допускается снимать катушку с клапана если на нее подано напряжение питания. Это приведет к перегреву и выходу катушки из строя.**

4.1.6. Во время эксплуатации следует производить периодические осмотры (регламентные работы) в сроки, установленные графиком в зависимости от режима работы системы, но не реже одного раза в 6 месяцев. При осмотре необходимо проверять:

- общее состояние клапана;
- состояние крепежных соединений;
- герметичность клапана относительно внешней среды;
- работоспособность.

4.1.5. При разборке и сборке изделия должна быть исключена возможность загрязнения и попадания посторонних предметов в клапан.

#### 4.2. Перечень возможных неисправностей и методы их устранения.

№	Неисправность	Вероятная причина	Метод устранения
1.	Нарушение герметичности по отношению к внешней среде в местах соединения с трубопроводом.	Негерметичность муфтового соединения с трубопроводом.	Произвести демонтаж, очистить присоединительные поверхности, нанести уплотнитель резьбы, смонтировать клапан на трубопровод. (Согласно разделу 2 настоящего РЭ)
2.	Пропуск рабочей среды через соединение между корпусом и крышкой.	Ослабла затяжка болтов крепления крышки.	Произвести дополнительную затяжку болтов крепления крышки.
		Износ уплотнения крышки.	Заменить уплотнение крышки*
3.	При подаче электрического напряжения клапан не срабатывает.	Неисправность цепи питания.	Проверить наличие напряжения и корректность подключения по электрической схеме.
		Обрыв обмотки электромагнитной катушки.	Заменить электромагнитную катушку*
4.	Нарушение герметичности запирающего элемента.	Засор механизма клапана, попадание грязи между мембраной и корпусом клапана.	Прочистить клапан, при необходимости заменить изношенные детали*
		Износ элементов клапана: мембраны, пружины, плунжера.	Разобрать клапан, заменить изношенные детали*

**\*ВНИМАНИЕ!** На изделиях, у которых не истёк гарантийный срок эксплуатации, перечень работ, указанный в пунктах, отмеченных символом « \* », производить ЗАПРЕЩАЕТСЯ! При возникновении данных неисправностей необходимо обратиться в сервисный центр АО «ЭНЕРГИЯ». В случае нарушения указанного требования гарантия на изделие распространяться не будет!

## **5. МЕРЫ БЕЗОПАСНОСТИ**

5.1. Безопасность эксплуатации клапанов обеспечивается прочностью, плотностью и герметичностью деталей, которые выдерживают статическое давление и надежностью крепления деталей, находящихся под давлением.

5.2. Обслуживающий персонал, производящий работы с клапаном, должен использовать индивидуальные средства защиты (очки, рукавицы, спецодежду и т. п.) и соблюдать требования безопасности. Для обеспечения безопасности работ запрещается:

– производить любые виды работ по техническому обслуживанию клапана при наличии в системе давления и высокой температуры рабочей среды;

– снимать клапан с трубопровода при наличии в нем рабочей среды;

– производить работы по устранению неисправностей при наличии в клапане рабочей среды.

5.3. Обслуживающий персонал, производящий электрическое подключение клапана должен иметь квалификационную группу допуска по электробезопасности до 1000В не ниже III.

## **6. ГАРАНТИЯ ПРОИЗВОДИТЕЛЯ**

6.1. Изготовитель гарантирует соответствие продукции требованиям технических условий при соблюдении потребителем условий монтажа, транспортировки и хранения.

6.2. Гарантия распространяется на все дефекты, возникшие по вине завода-изготовителя.

6.3. Гарантия не распространяется на дефекты, возникшие в случаях:

– нарушения условий хранения, монтажа, испытания, эксплуатации и обслуживания изделия;

– ненадлежащей транспортировки и погрузочно-разгрузочных работ;

– наличия следов воздействий веществ, агрессивных к материалам изделия;

– наличия следов воздействия остаточных фракций среды;

– наличия следов механических повреждений: сколов, трещин корпуса, следов повреждения уплотнения;

– наличия повреждений, вызванных пожаром, стихией, форс-мажорным обстоятельством;

– повреждений, вызванных неправильным действием потребителя;

– наличие следов постороннего вмешательства в конструкцию изделия.

6.4. Гарантийный срок эксплуатации - 12 месяцев с момента ввода в эксплуатацию, но не более 18 месяцев со дня продажи, если в паспорте на конкретное изделие не установлен иной гарантийный срок.

6.5. Изготовитель оставляет за собой право без уведомления потребителя вносить изменения в конструкцию изделия, не ухудшающие его технологические и эксплуатационные параметры.

6.6. Претензии к качеству товара могут быть предъявлены в течение гарантийного срока. В случае возникновения претензии к качеству товара в процессе эксплуатации оборудования необходимо предоставить фото-видео материалы, которые отображают:

- шильду изделия;
- выявленный дефект оборудования;
- условия монтажа (монтажное положение, расстояние до ближайших элементов соединительной и запорной арматуры, насосного оборудования).

6.7. Неисправные изделия в течение гарантийного срока ремонтируются или обмениваются на новые бесплатно. Решение о замене или ремонте изделия принимает сервисный центр АО «ЭНЕРГИЯ».

Замененное изделие или его части, полученные в результате ремонта, переходят в собственность АО «ЭНЕРГИЯ».

6.8. В случае необоснованности претензии, затраты на транспортировку, диагностику и экспертизу изделия оплачиваются Покупателем.

6.9. Изделия принимаются в гарантийный ремонт (а также при возврате) полностью укомплектованными, с копией паспорта на изделие.

6.10. На завод-изготовитель не может быть возложена ответственность за последствия (технические, технологические, экологические, экономические и т.д.) выхода из строя или нештатной работы изделия.

## **7. ПОКАЗАТЕЛИ НАДЕЖНОСТИ**

7.1. По долговечности:

средний срок службы корпусных деталей – не менее 50 лет.

7.2. Средний ресурс наработки на отказ электромагнитных клапанов прямого действия 25000 циклов открытия-закрытия.

## **8. ХРАНЕНИЕ**

8.1. Изделия в упакованном виде могут храниться на открытом воздухе или в помещении с относительной влажностью воздуха 50-85% при температуре от - 25 до + 50 °С, на расстоянии не

менее 1 м от источников тепла в условиях, исключающих их повреждение и деформирование. Источники тепла должны быть экранированы в целях защиты изделия от воздействия тепловых лучей. Изделия при хранении должны быть защищены от воздействия кислот, щелочей, масел, бензина, керосина, а также веществ, вредно действующих на элементы и покрытие клапана.

## **9. ТРАНСПОРТИРОВКА**

9.1. Транспортировка изделий может осуществляться любым видом транспорта в условиях, исключающих их повреждение. Все работы по размещению и креплению изделий при перевозке должны производиться в соответствии с действующими правилами для конкретного вида транспорта.

9.2. Условия транспортировки изделия в части воздействия климатических факторов – группа 9(ОЖ1) по ГОСТ15150.

## **10. УТИЛИЗАЦИЯ**

10.1. Клапаны и детали, отработавшие полный ресурс и неремонтопригодные, подвергаются утилизации.

10.2. Перечень утилизируемых составных частей, метод утилизации определяет Потребитель.

## ПРИЛОЖЕНИЕ

### Варианты исполнения клапана тип VZ

Расшифровка артикуляционного номера

**VZ** | **DN15-50** | **PN10** | исп. | **1X131** | **1X**

Наименование клапана			Основные характеристики				Присоединение к трубопроводу	Напряжение питания
Тип	DN	PN	Принцип действия	Исполнение запирающего элемента	Материал корпуса	Материал мембраны		
VZ	15-50	10	1-DA (прямое действие)	1-n/c (нормально закрытый) 2-n/o (нормально открытый)	1-латунь	3-Viton	1-IP65	1-220В переменного тока (Z2) 2-24В постоянного тока (Z4) 3-24В переменного тока (Z6)

### Варианты исполнения клапана тип VS

Расшифровка артикуляционного номера

**VS** | **DN15-50** | **PN10** | исп. | **11122** | **1X**

Наименование клапана			Основные характеристики				Присоединение к трубопроводу	Напряжение питания
Тип	DN	PN	Принцип действия	Исполнение запирающего элемента	Материал корпуса	Материал мембраны		
VS	15-50	10	1-DA (прямое действие)	1-n/c (нормально закрытый)	1-латунь	2-NBR	2-IP67	1-220В переменного тока (Z2) 2-24В постоянного тока (Z4) 3-24В переменного тока (Z6)

